

# Application EMX

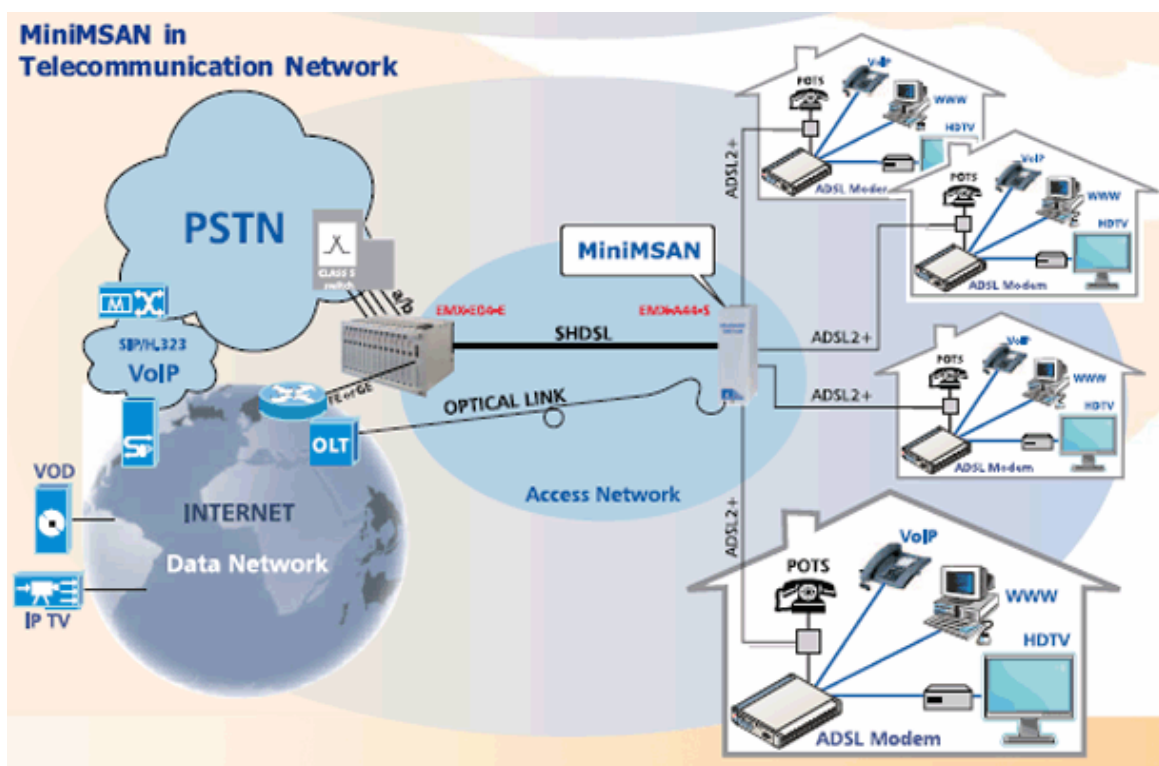
## Système d'accès multiservices Haut Débit

### MiniMSAN

Extension Voix, ADSL2+ & Triple-Play pour clients résidentiels

Les réseaux d'accès existants ne sont pas capables de transporter des débits suffisants pour les services Triple-Play (transfert de données + VoIP + IPTV à canaux multiples) à la plupart des abonnés : l'ADSL et le VDSL ne peuvent fournir la bande passante suffisante que sur des distances très courtes. L'objectif est donc de raccourcir la boucle locale.

En rapprochant l'équipement MSAN/DSLAM des abonnés, la paire torsadée de cuivre entre le DSLAM/MSAN et le modem du client sera plus courte, et permettra à la technologie ADSL2+ de travailler à pleine vitesse c'est-à-dire 24 Mbps - suffisant pour le Triple-Play.



Le miniMSAN est un nœud d'accès multiservice très compact et téléalimenté, avec toutes les fonctions IP-DSLAM et la liaison optique montante.

Comme il n'a pas besoin d'alimentation électrique locale et en raison de sa très petite taille, il peut être installé dans des armoires de SR existantes ou simplement sur des poteaux et des façades.

Il fournit 4 ports ADSL2+ avec 4 ports POTS TDM, un port uplink SHDSL et un port uplink optique FE/GE.

La liaison SHDSL fournit les 4 connexions POTS TDM, la téléalimentation et peut être utilisée comme liaison montante (uplink 2Mbps) jusqu'à ce que le câble fibre optique soit déployé jusqu'à l'équipement. Quand le lien optique FE/GE est connecté, tous les clients bénéficient des services complets du Triple-Play (24 Mbps par abonné). Le lien SHDSL peut être toujours utilisé pour des POTS TDM et pour la sauvegarde IP.

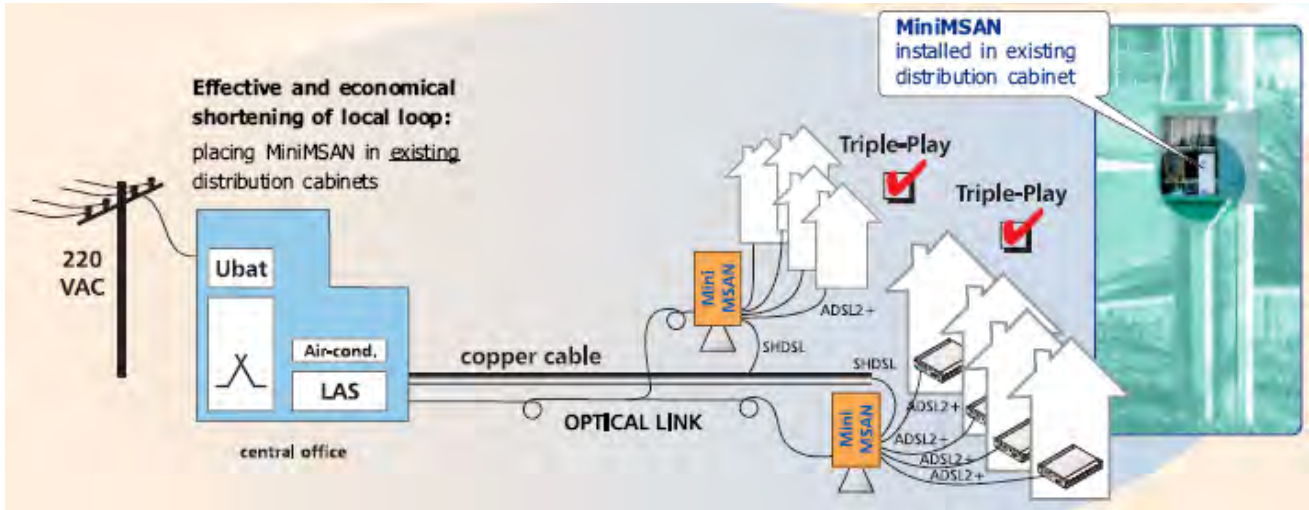


Service Ingénierie et Produits en Télécommunications

© SIPTEL 23 avenue Roger Salengro - 68100 MULHOUSE - FRANCE Tél. : +33 3 89 42 22 88 Fax : +33 3 89 42 30 31 Email : [siptel@siptel.com](mailto:siptel@siptel.com)

Aussi, MiniMSAN est la solution idéale pour une transition lissée de la technologie TDM à la technologie NGN. Il permet le déploiement graduel du concept FTTN et constitue une étape facile vers le FTTH (Fiber To The Home).

N'importe quel modem ADSL standard peut être utilisé (l'ADSL, ADSL2, ADSL2+), dans un rayon de 5 km de MiniMSAN. Le Triple-Play complet (24 Mbps) est supporté à des distances d'environ 1 Km du MiniMSAN.



**Installation du miniMSAN dans le réseau de distribution (armoires de SR)**

### Principales caractéristiques

Le MiniMSAN a les caractéristiques d'un mini DSLAM-IP 4-ports permettant jusqu'à 4 connexions ADSL2+ (incluant les POTS TDM)

Les splitters ADSL sont intégrés

2 modes de fonctionnement :

- mode Internet Haut Débit avec trafic IP via interface SHDSL (max 2 Mbps)
- mode Triple-Play via interface optique FE/GE (max 1,25 Gbps)

Full Triple-Play : 24 Mbps par abonné

Abonné ADSL, ADSL2, ADSL2+ à 5 km du miniMSAN

Abonné Full Triple-Play à 1 km du miniMSAN

Technologie de transmission SHDSL conf. Rec. ITU G.991.2

Codage en ligne 16 TC-PAM

Portée ligne SHDSL:

- 3,6 km en 0,4 mm à 2,3 Mb
- app. 7 km en 0,6 mm à 2,3 Mb
- plus de 10 km en 0,6 mm à 576 kbps
- répéteur RPS-01 disponible pour doubler la portée

Canaux voix en conf. avec ITU G.712 (canaux 64 kbps dédiés, TDM)

- taxation 12 KHz
- CLIP (identification du demandeur)

Très grande densité d'abonnés par coffret : 14 cartes COT

4 x 4 POTS et 4 lignes SHDSL sur une carte COT

Conforme aux directives et standards européens (marquage CE)



**Service Ingénierie et Produits en Télécommunications**

©SIPTEL 23 avenue Roger Salengro - 68100 MULHOUSE - FRANCE Tél. : +33 3 89 42 22 88 Fax : +33 3 89 42 30 31 Email : [siptel@siptel.com](mailto:siptel@siptel.com)